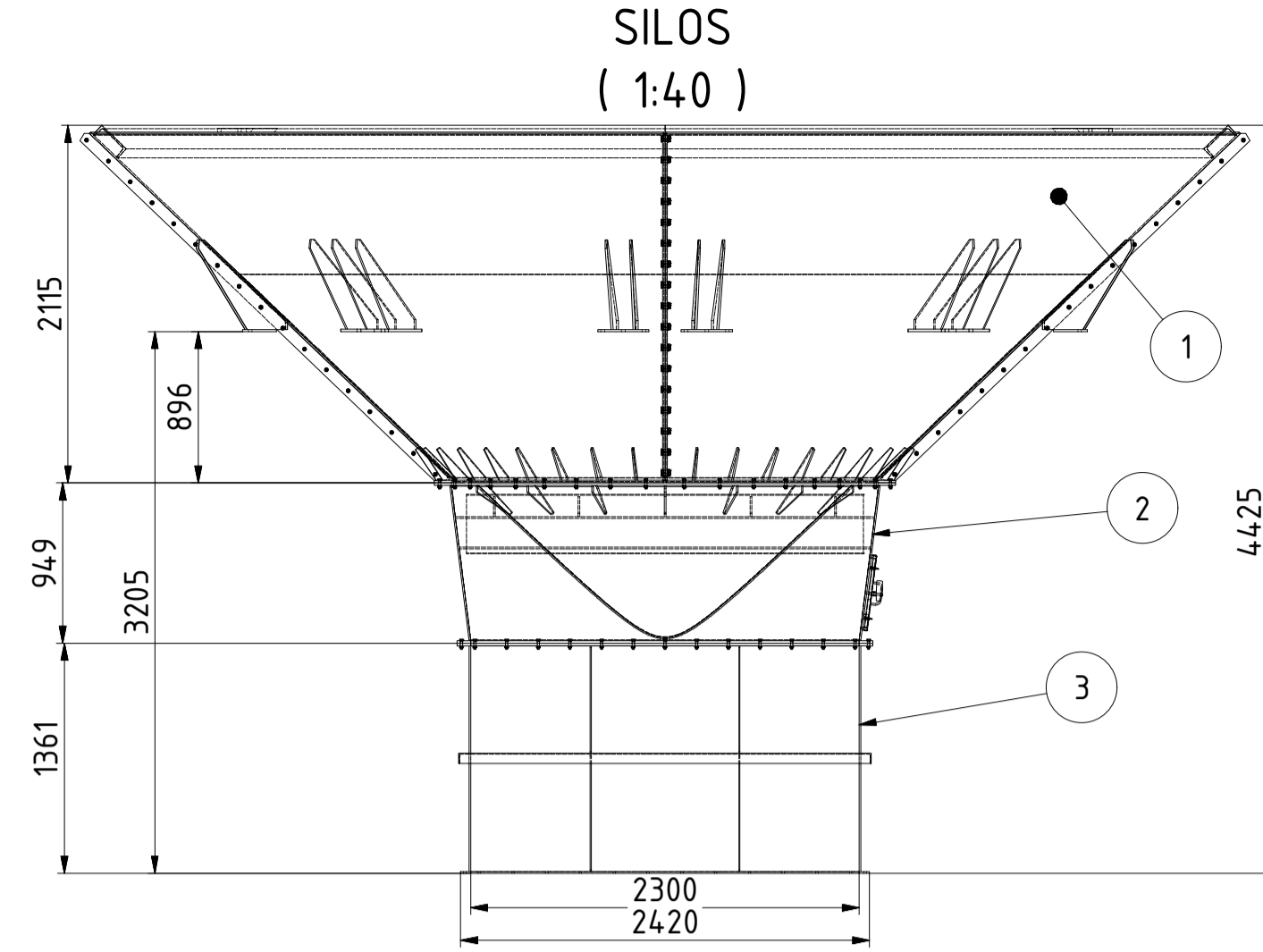
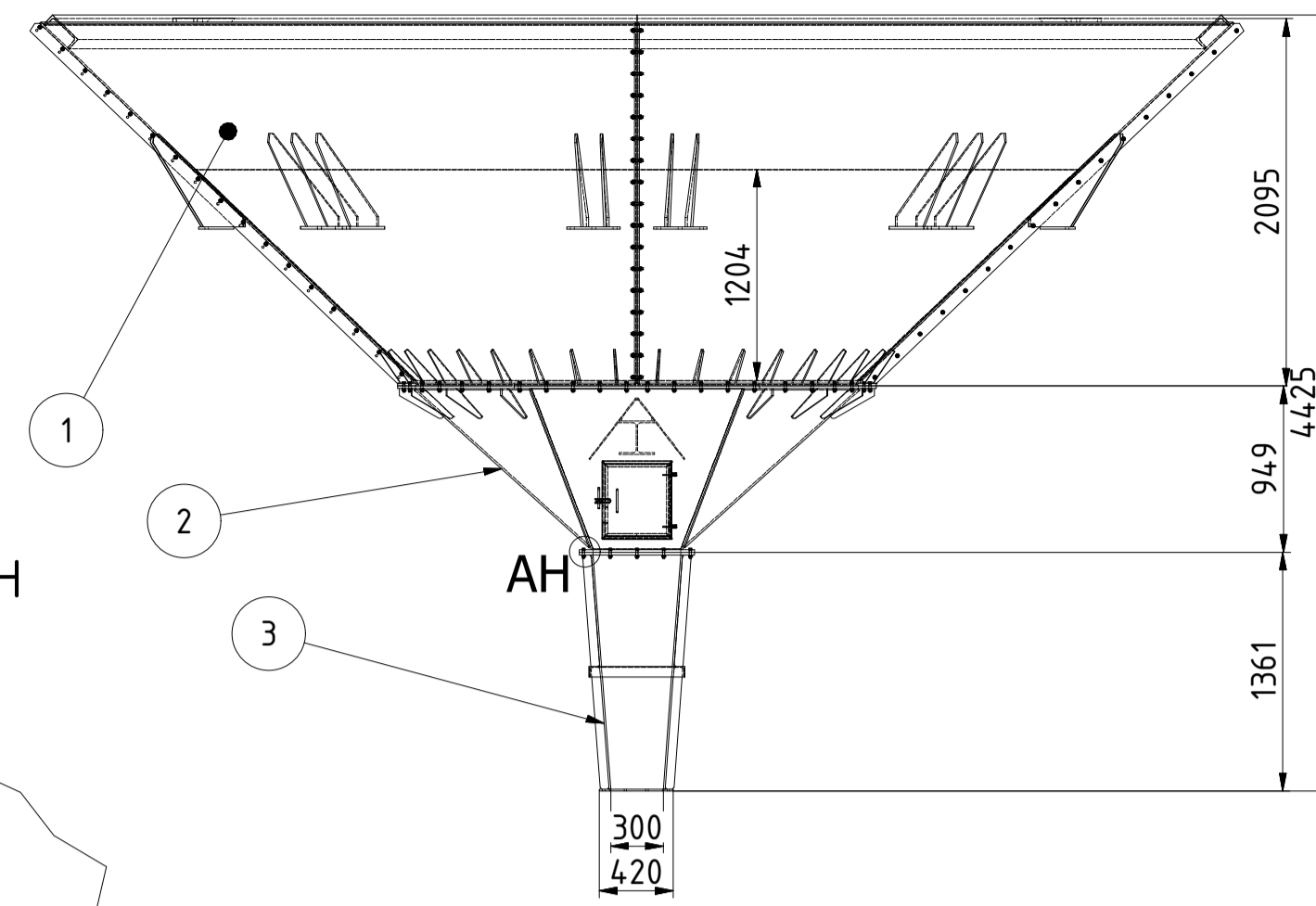
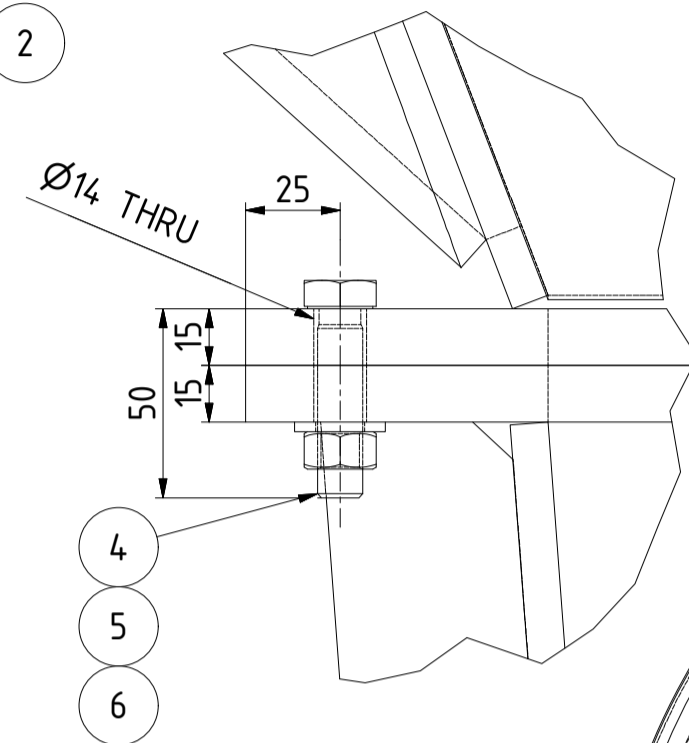
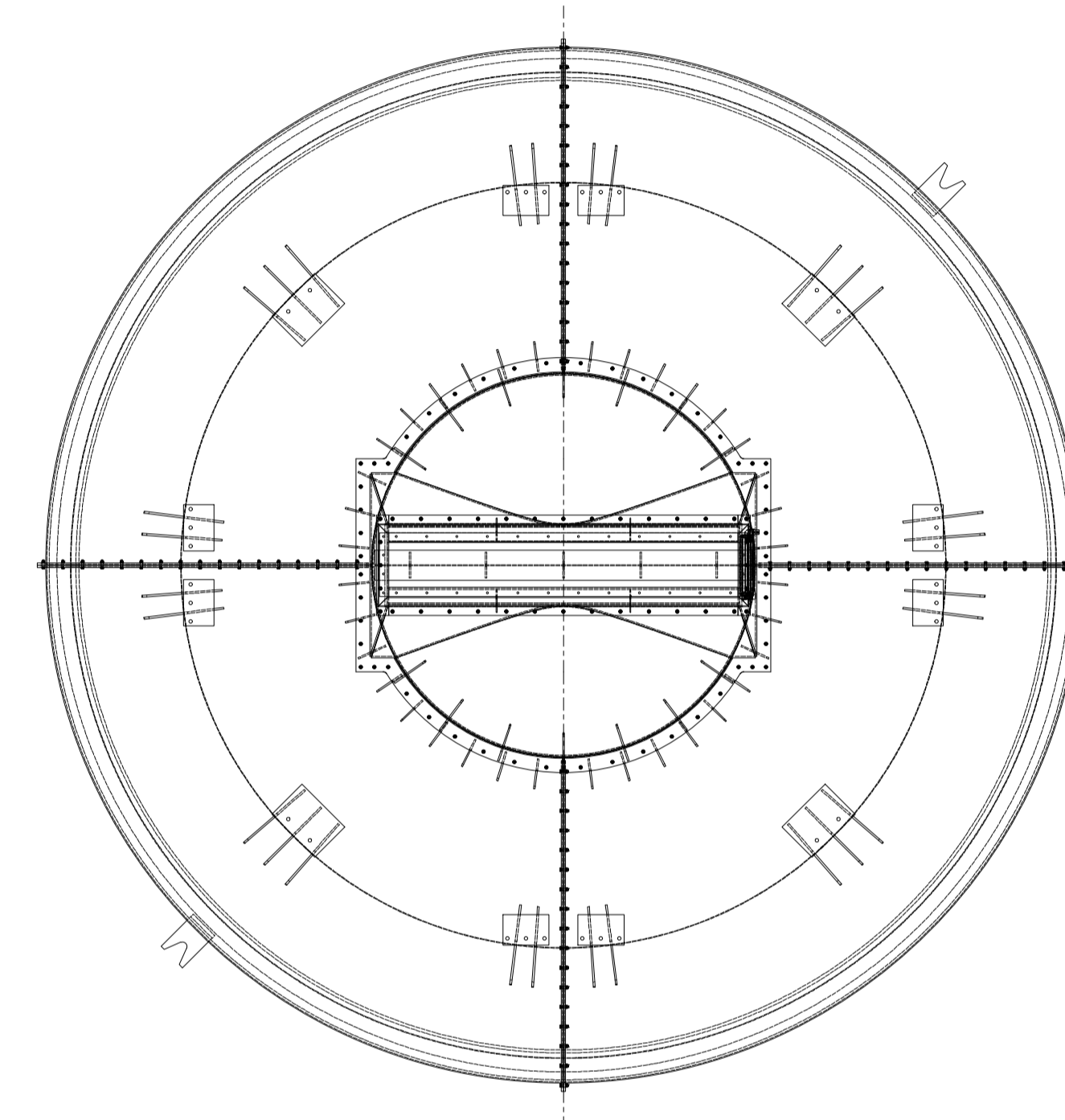
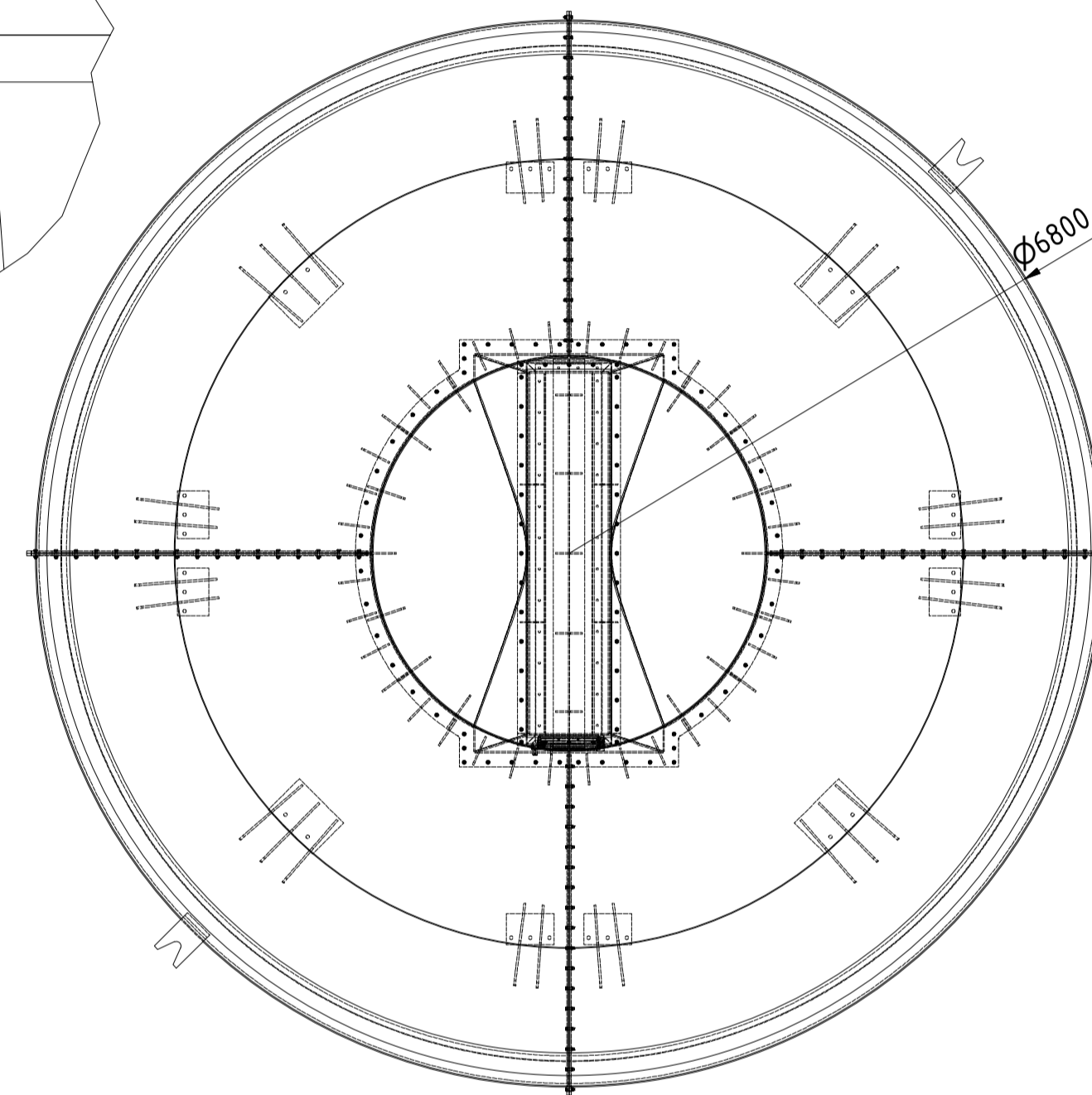
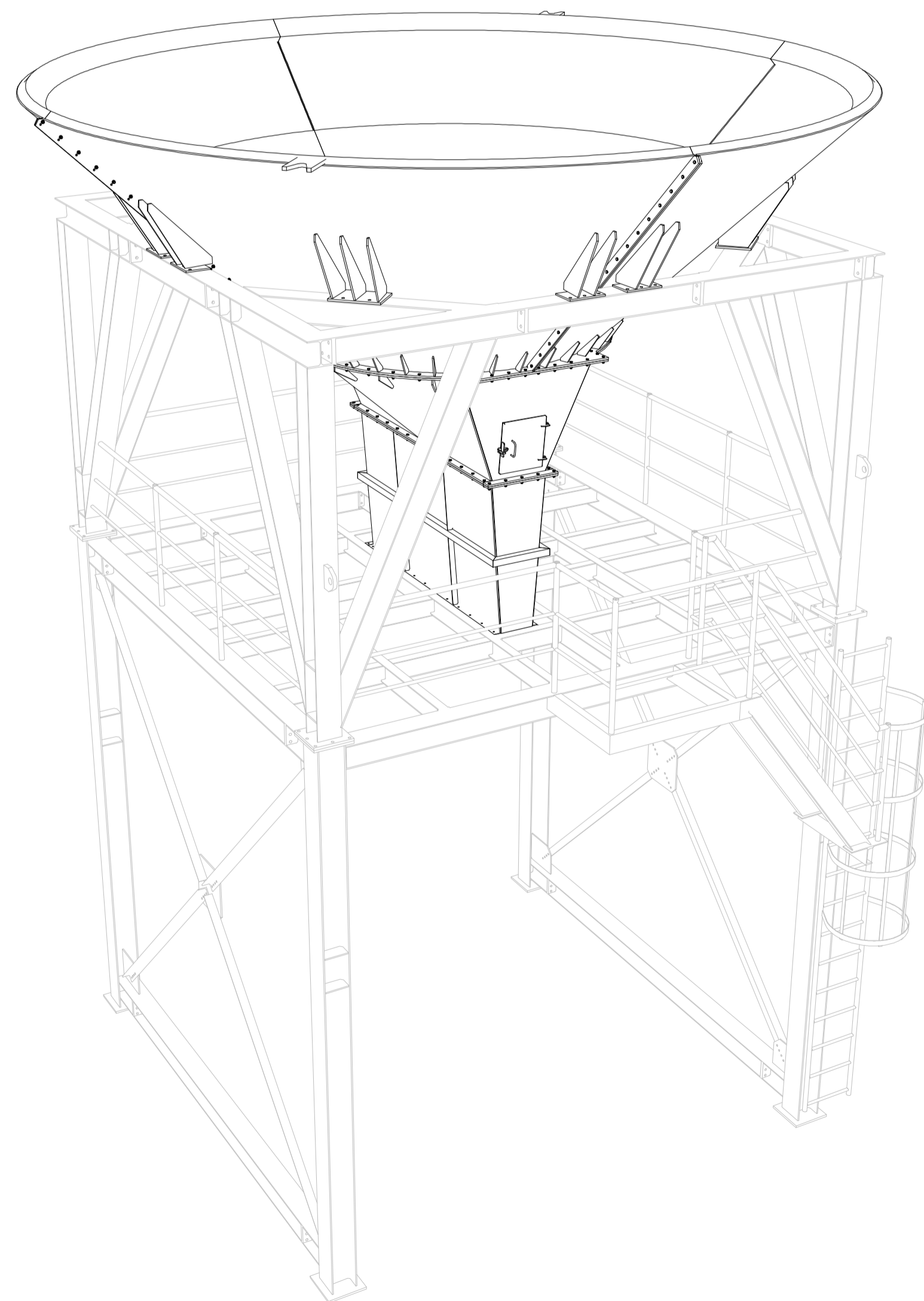


DETAJL AH
(1 : 2)

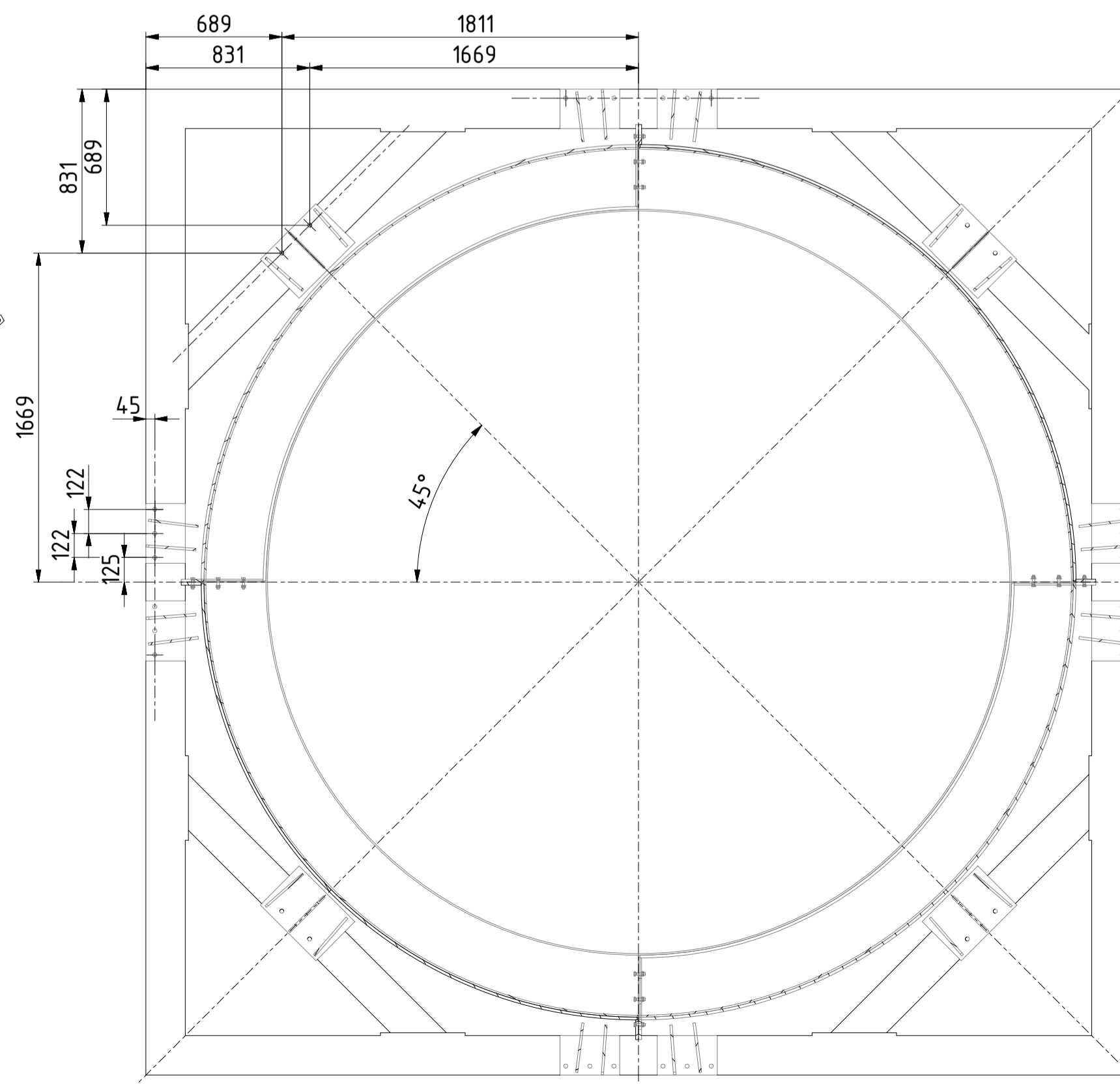


SILOS
(1:40)

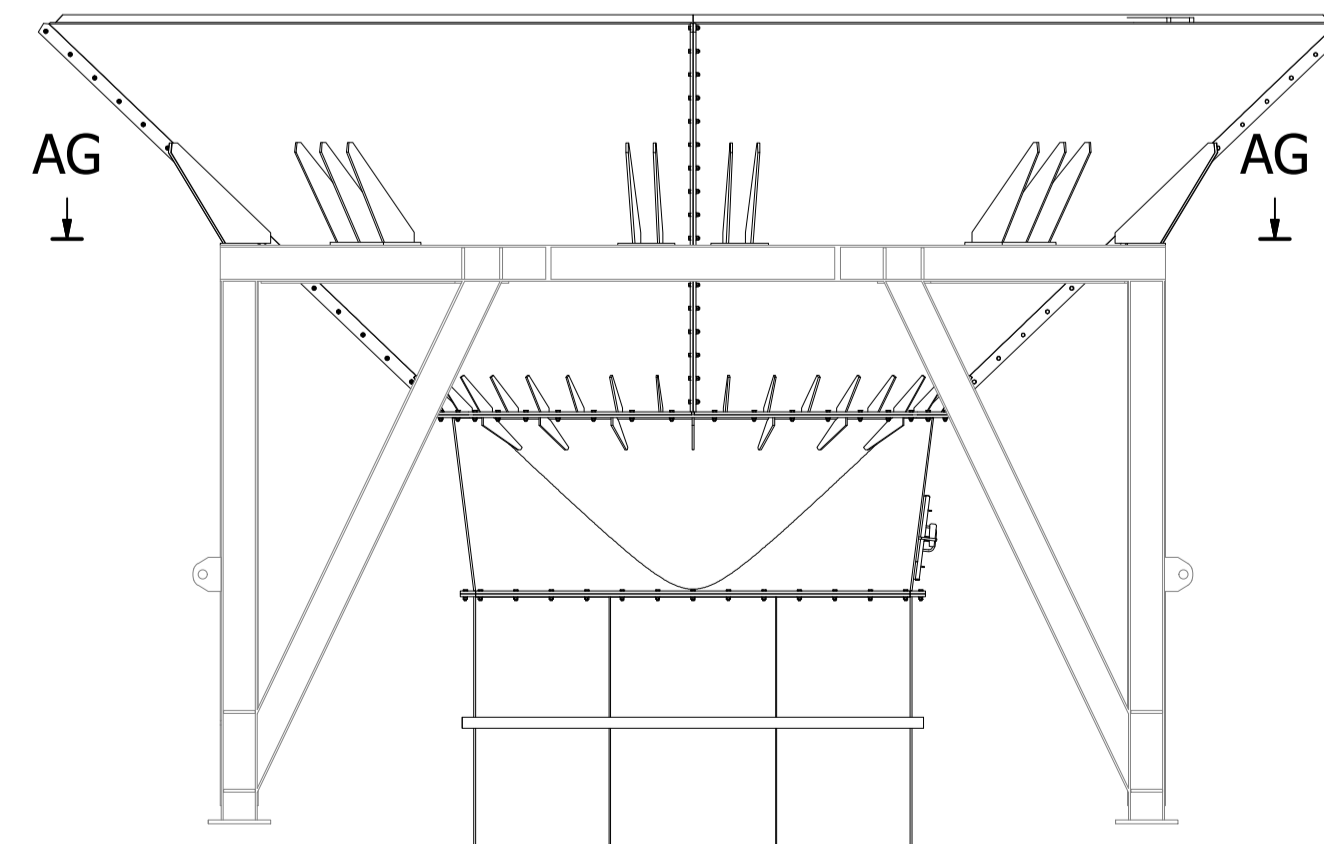
POZ. <#ITEM>
(1:40)



PREREZ AG-AG
(1:25)



LIJAK IN ZG. DEL NOSILNE KONSTR.
(1:40)



POZ.	KOL.	MASA	NAZIV, STD. MERA	OPOMBA
1	1	5606,4 kg	KONUS - ZGORNJI SEGMENT	
2	1	1005,3 kg	KONUS - VMESNI SEGMENT	
3	1	687,3 kg	KONUS - SPODNJI SEGMENT	
4	88	5,4 kg	DIN 933 - M12 x 50	Hex-Head Bolt
5	88	0,6 kg	DIN 125 - A 13	Washer
6	88	1,5 kg	DIN 934 - M12	Hex Nut

SKUPNA MASA:
7306,4 kg

OPOMBA:
VSE OSTRE ROBOVE IN REZANE POVRŠINE POBRUSITI
VSI NEOZNAČENI ZVARI SO E in A=0.7 DEBELINE TANJŠEGA
VARJENCA
VSI SOLEŽNI ZVARI SO KVALITETE I. RAZREDA
PRED IZDELAVO NEJASNOSTI REŠITI S PROJEKTANTOM
SPLOŠNE TOLERANE: ISO 13920A
BARVA: RAL 1015

rev.	change description/opis spremembe	contractor/izvajalec	date/datum	signature/podpis
a				
b				
c				

project name/naziv projekta	SILOS ZA SIPKE TOVORE, 40 m3	contractor/izvajalec	IG PROJEKT d.o.o Nasipi 49 SI-1420 Trbovlje
project type/vrsta projekta	PZI-DD	project no./br. projekta	14-152
plan type/vrsta načrta	delavniška dokumentacija	plan no./br. načrta	DD
project manager/odgovorni vodja projekta	Jože Potrpin, u.d.i.s. /IZS S-0018	investor/investor	
lead engineer/odgovorni projektant	Jože Potrpin, u.d.i.s. /IZS S-0018	approved by/podpis	
designed by/projektiral	Jaka Potrpin, i.s.	date/datum	6.11.2014
drawing name/naziv risbe		revision/revizija	

SILOS ZA SIPKE TOVORE
SESTAVA

0004
scale/merilo 1:10
format/format A1
version/verzija 1/7
sheet/list 1/7